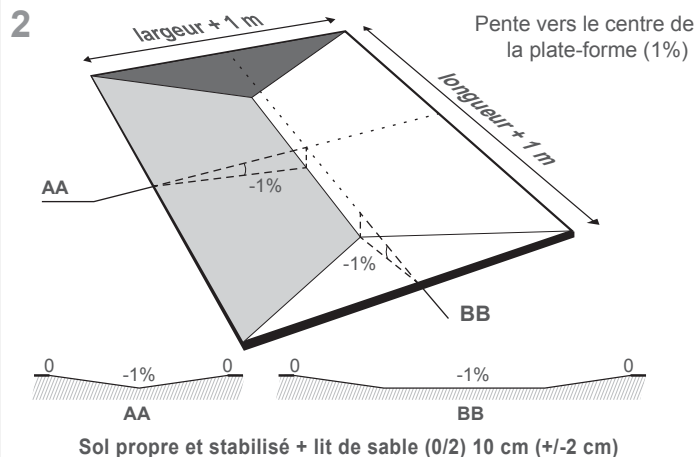


**ATTENTION**

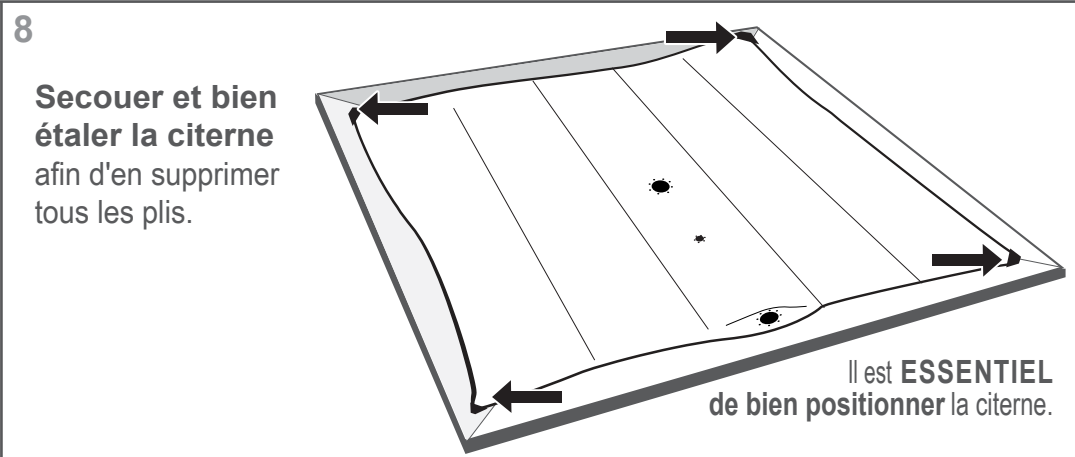
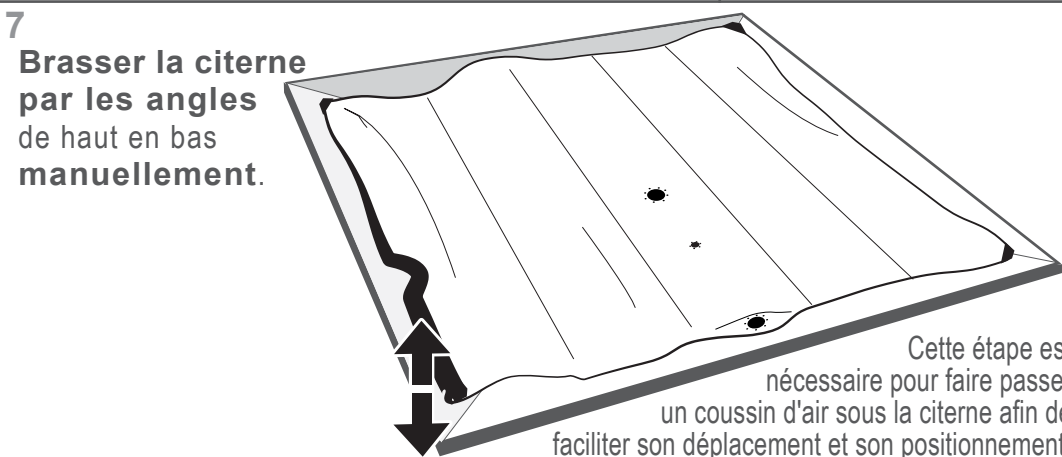
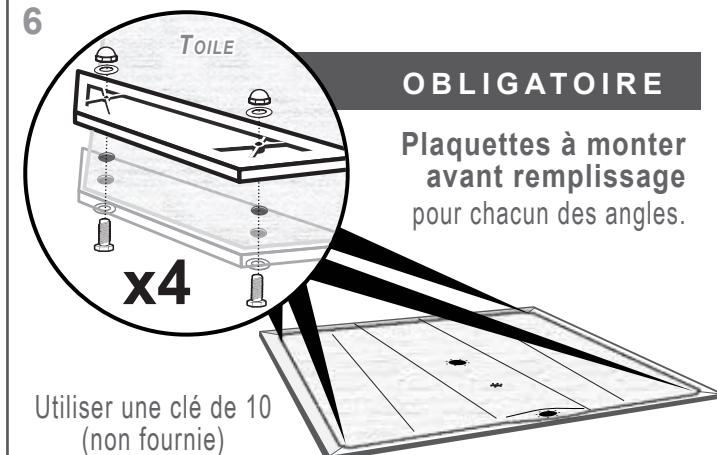
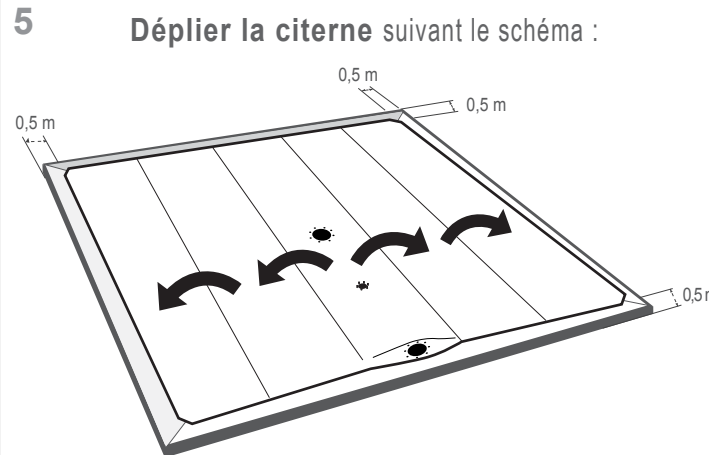
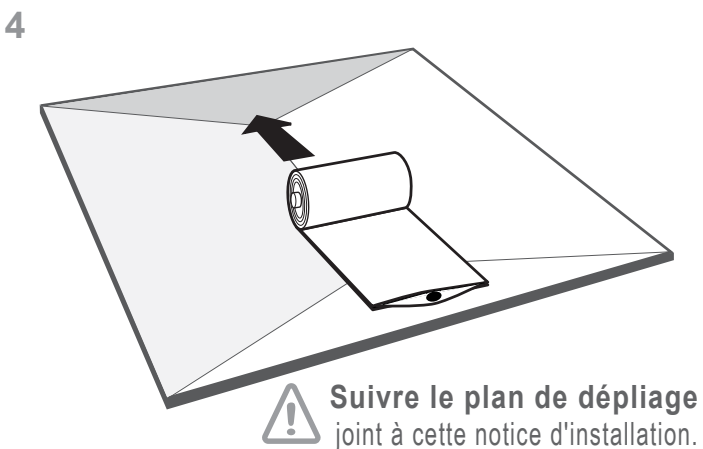
Si le remplissage ne se fait pas dans l'immédiat : **lester la citerne** avec 5 cm de liquide minimum.



**3 IMPORTANT**  
Installation de la citerne suivant son volume

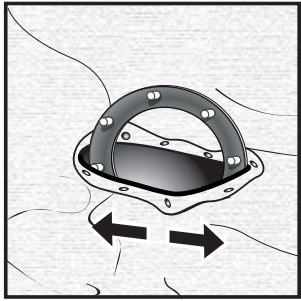
V. (m <sup>3</sup> )	nombre de personnes
de 1 à 180	1 à 2
de 180 à 480	3 à 4
de 480 à 800	4 à 6
de 800 à 1200	6 à 8
> 1200	8 à 10

Il est **formellement interdit** de manipuler le produit à l'aide d'engins pour éviter toute détérioration.

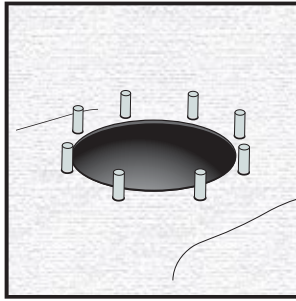




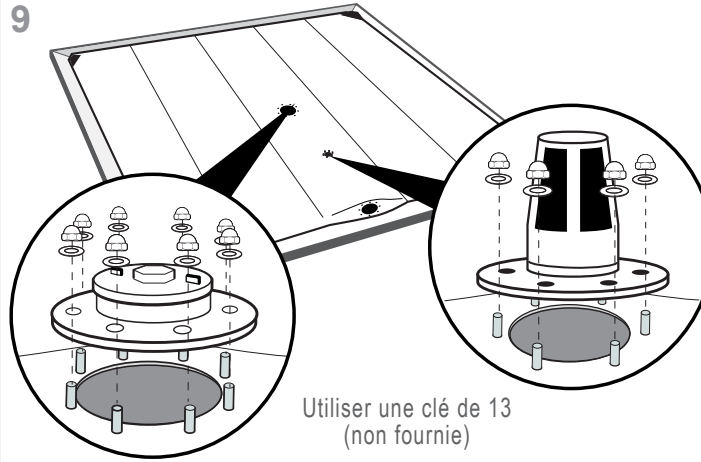
**8 POUR TOUS LES PIQUAGES**



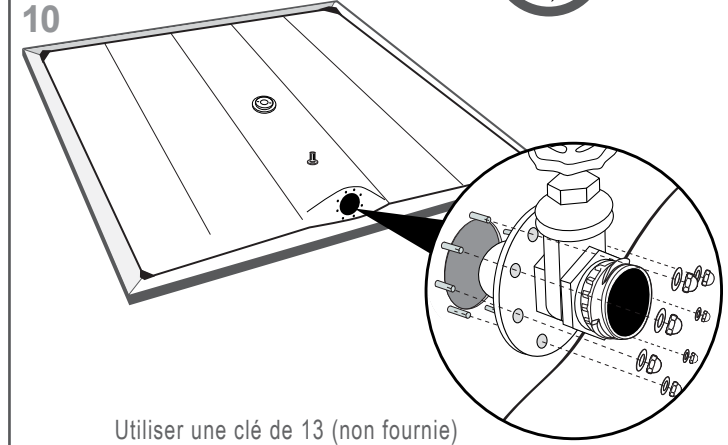
**ÉTIRER AVEC PRÉCAUTION**  
sans l'aide d'outils, afin de passer  
la bride avec son joint à l'intérieur.



**Installer correctement  
la bride dans son piquage.**

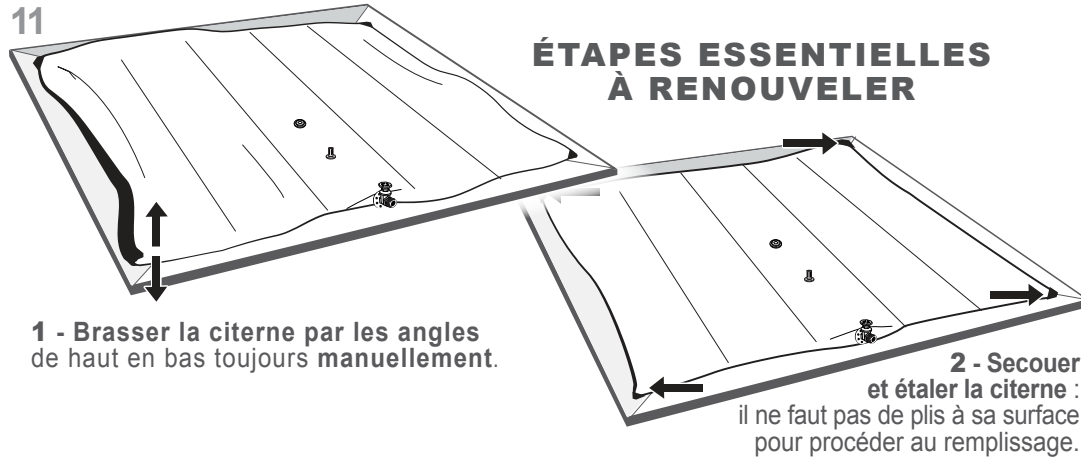


Utiliser une clé de 13  
(non fournie)



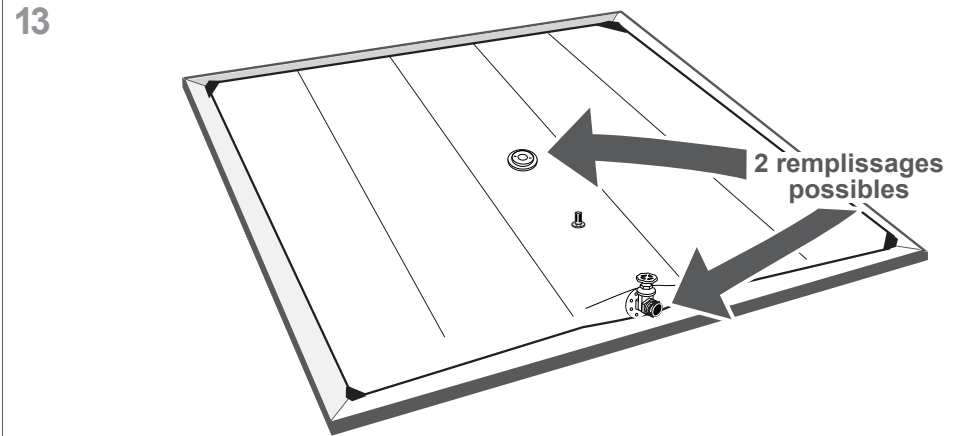
Utiliser une clé de 13 (non fournie)

**11 ÉTAPES ESSENTIELLES À RENOUELER**



**1 - Brasser la citerne par les angles**  
de haut en bas toujours manuellement.

**2 - Secouer et étaler la citerne :**  
il ne faut pas de plis à sa surface  
pour procéder au remplissage.



**2 remplissages  
possibles**



**Suivre les prescriptions  
de remplissage**

**Installer une protection  
thermique de vanne**